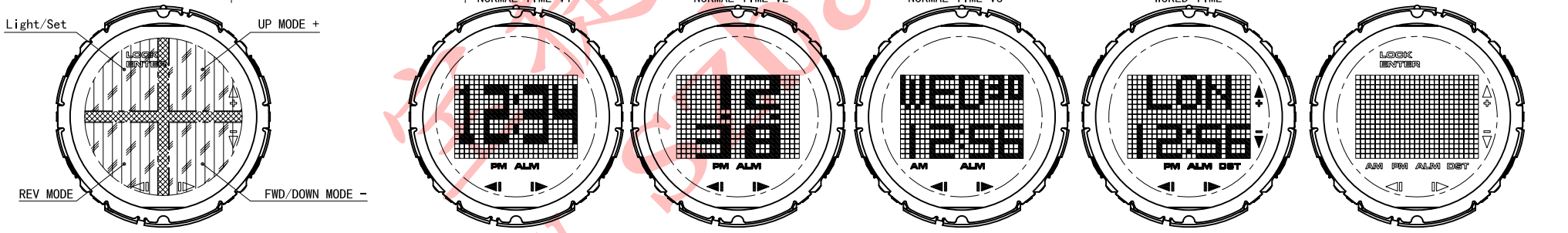
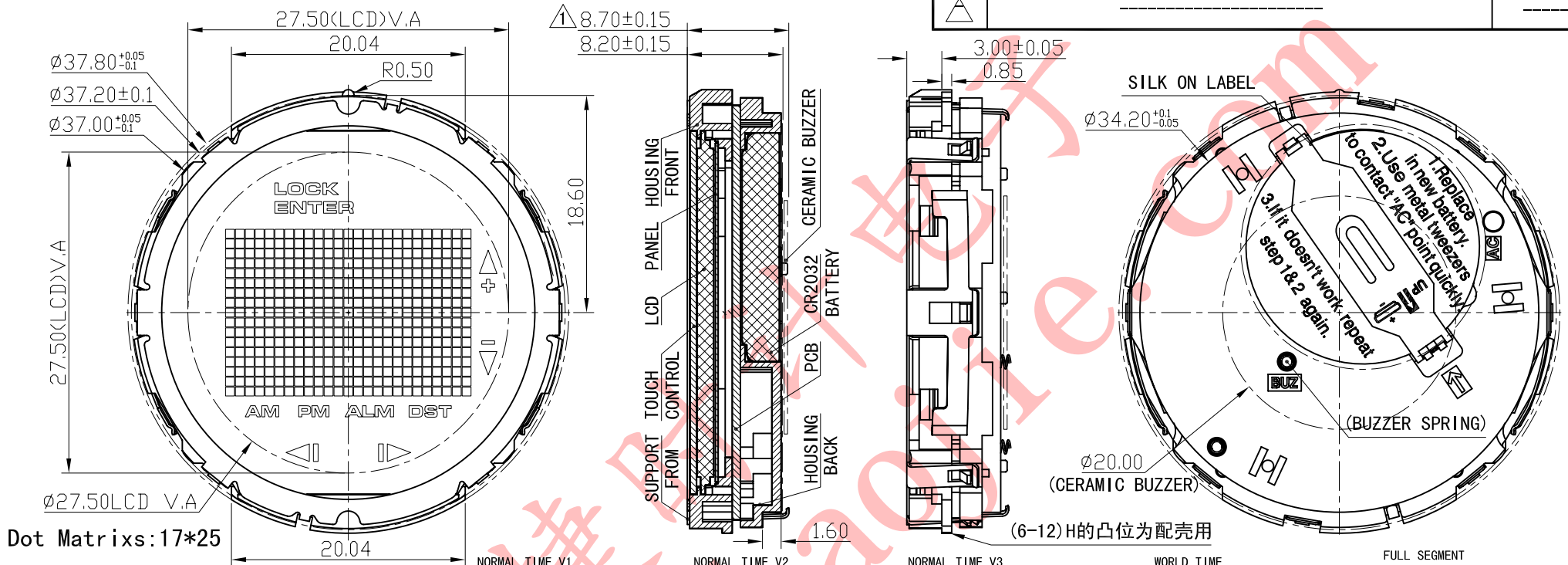


# 正式图纸

修订		版本	B
项目	描述	日期	
△	修正机芯厚度	2011-8-11	
△	-----	-----	



说明：  
 1、机芯尺寸（包含突出）： $37.80 \pm 0.1 \times 37.20 \pm 0.1$   
 2、机芯尺寸（不包含突出）： $37.80 \pm 0.1 \times 37.00 \pm 0.1$   
 3、机芯厚度（包含全瓷片）： $8.70 \pm 0.15$   
 4、建议配壳尺寸（不含面圈厚度）： $38.00 \pm 0.1 \times 37.10^{+0.05}_{-0.00} \times 8.80^{+0.05}_{-0.00}$

型号	BJ3419	设计	制图	审核	核准	视图
名称	装配图		梁仪	开发部		
材料			31-Mar-11	2011.08.11		
绘图单位：mm		第 1 页，共 6 页		朱榆望		比例：2: 1: 1
普通公差：±0.1		<b>BAO JIE ELECTRONICS (SHEN ZHEN) LIMITED</b> 宝捷时计电子（深圳）有限公司				