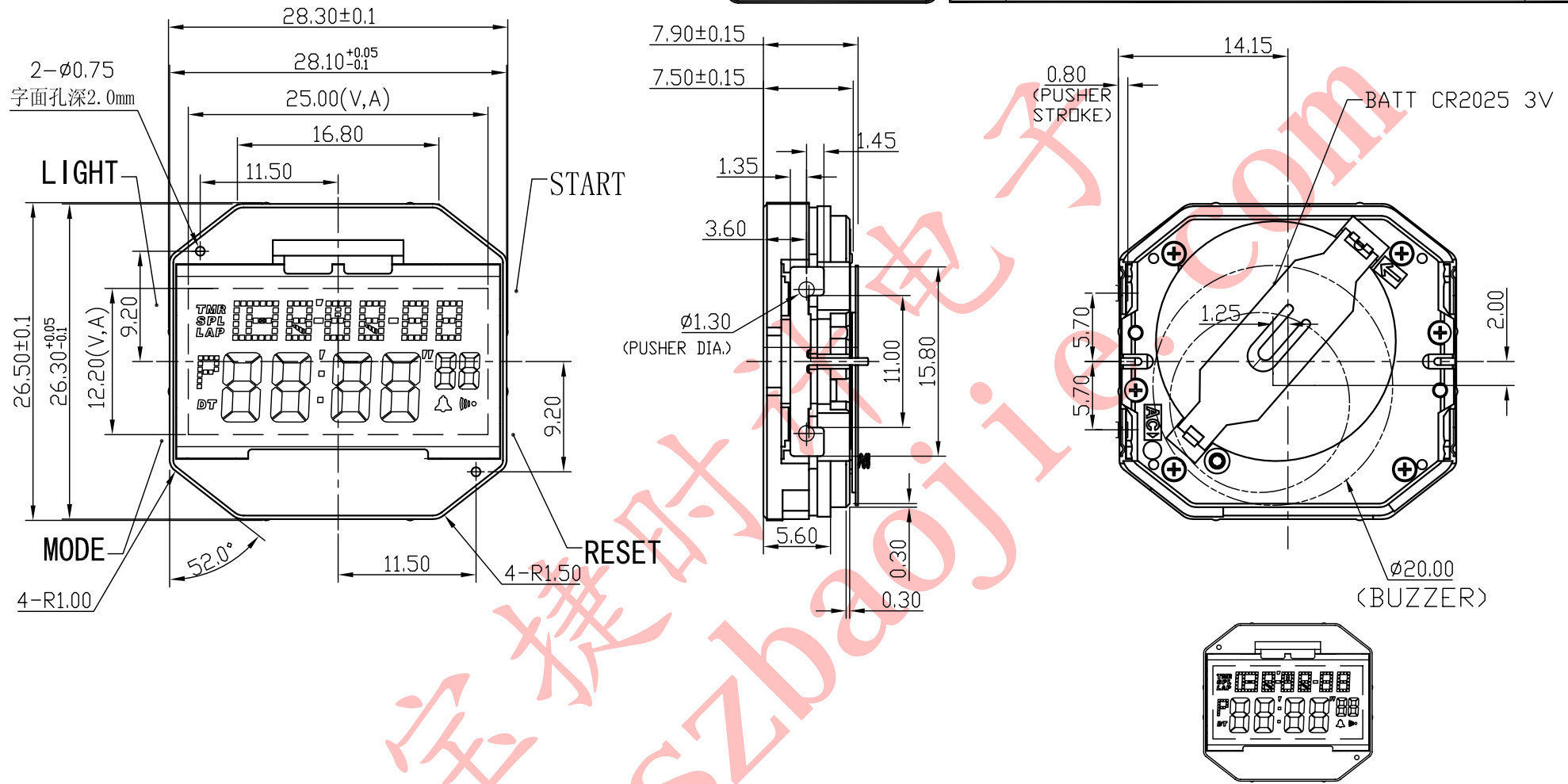


正式图纸

项目	描述	修订	版本 A	日期
----	----	----	------	----



- 说明:
- 机芯尺寸 (包含突出): $28.30 \pm 0.1 \times 26.50 \pm 0.1$
 - 机芯尺寸 (不包含突出): $28.10^{+0.05}_{-0.1} \times 26.30^{+0.05}_{-0.1}$
 - 机芯厚度 (包含蜂鸣片): 7.90 ± 0.15
 - 建议配壳尺寸 (不含面圈厚度): $28.20^{+0.05}_0 \times 26.40^{+0.05}_0 \times 7.95^{+0.05}_0$

型号	BJ3421	设计	制图	审核	核准	视图
名称	装配图		罗映刚	2011.03.21		
材料			2011/03/21	宋检望		
绘图单位: mm 普通公差: ± 0.1		第 1 页, 共 1 页		比例: 2: 1: 1		
		BAO JIE ELECTRONICS (SHEN ZHEN) LIMITED 宝捷时计电子 (深圳) 有限公司				