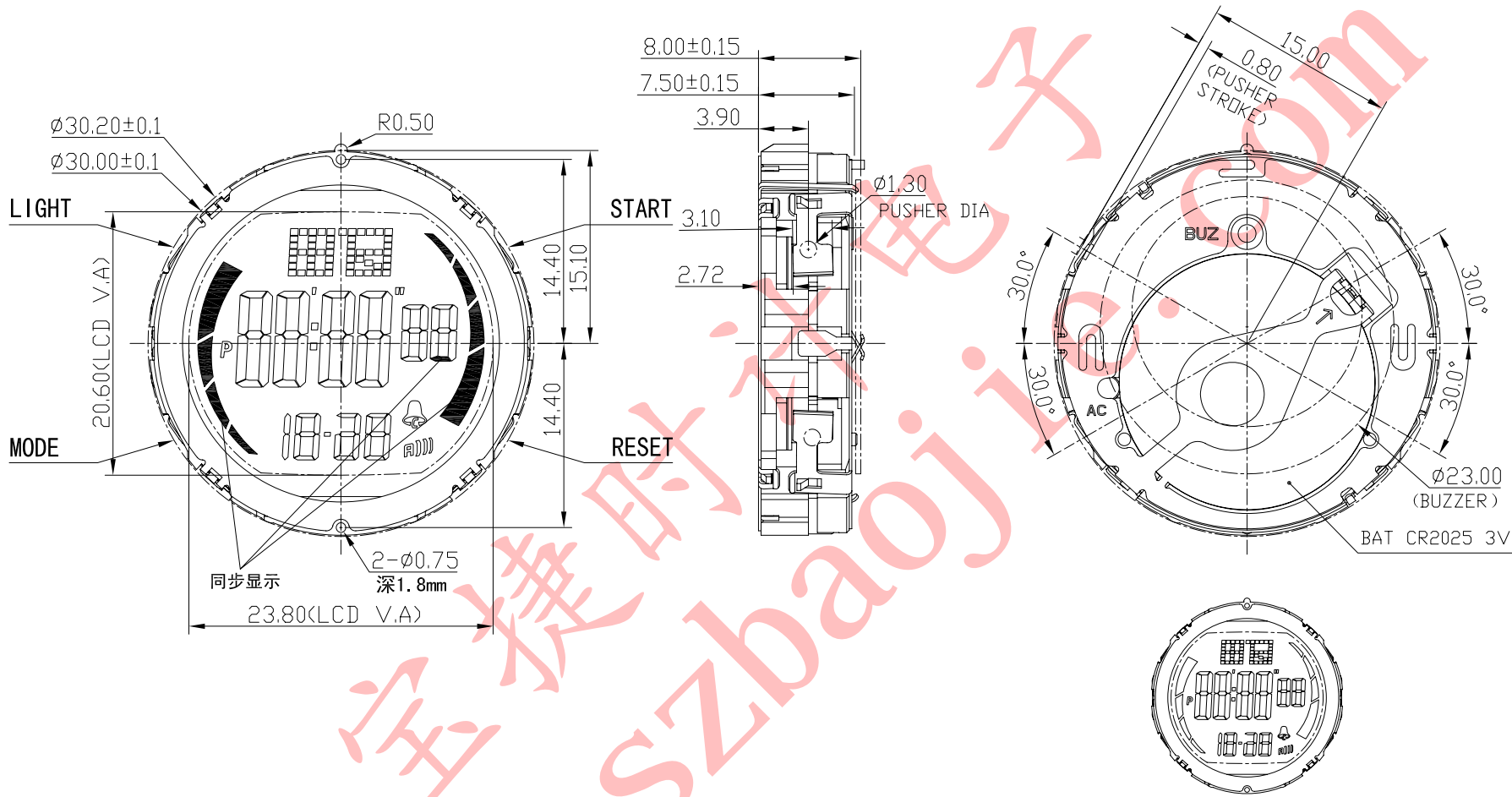


# 正式图纸

修订		版本	B
项目	描述	日期	
	总厚原为7.3/7.8, 现对照实物修改为7.5/8.0mm	2010-11-24	



D11-0027A-01

- 说明:
- 机芯尺寸 (包含突出):  $\phi 30.20 \pm 0.1$
  - 机芯尺寸 (不包含突出):  $\phi 30 \pm 0.1$
  - 机芯厚度 (包含蜂鸣片):  $8.0 \pm 0.15$
  - 建议配壳尺寸 (不含面圈厚度):  $\phi 30.10^{+0.05} + 8.10^{+0.05}$

型号	BJ3450	设计	制图	审核	核准	视图
名称	装配图		钱枫	2012.07.16		
材料		第 1 页, 共 1 页		比例: 2: 1: 1		
绘图单位: mm 普通公差: $\pm 0.1$		<b>BAO JIE ELECTRONICS (SHEN ZHEN) LIMITED</b> 宝捷时计电子 (深圳) 有限公司				