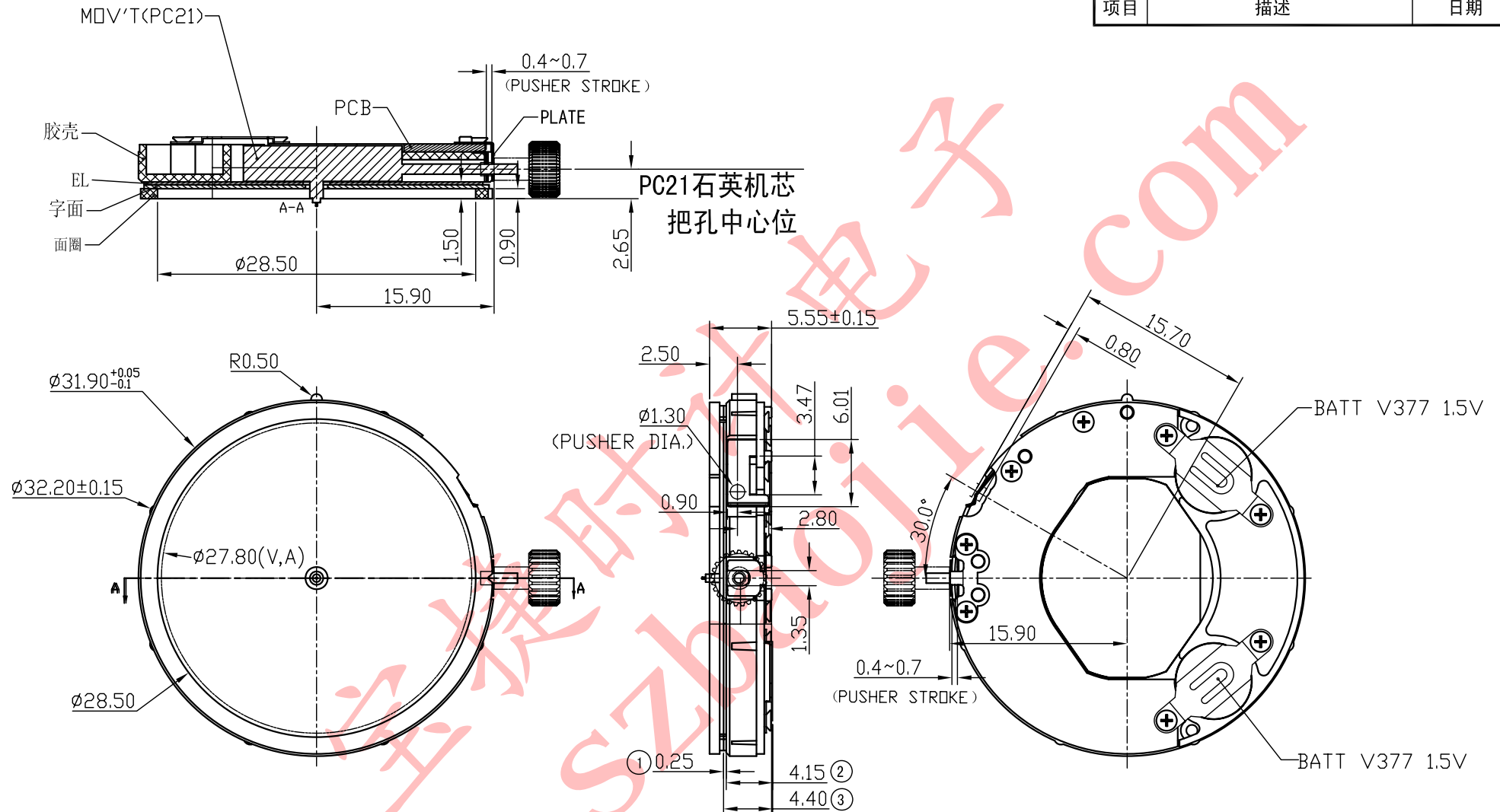


修订		版本	A
项目	描述	日期	



- (1) EL厚度: 0.25mm
- (2) 机芯总厚度连EL (不连面圈): 4.40mm
- (3) 机芯总厚度不连EL片 (不连面圈): 4.15mm

说明:

- 1、机芯尺寸 (包含突出): $\phi 32.20 \pm 0.15$
- 2、机芯尺寸 (不包含突出): $\phi 31.90^{+0.05}_{-0.1}$
- 3、机芯厚度 (无蜂鸣片): 5.55 ± 0.15
- 4、建议配壳尺寸 (含字面厚度): $\phi 32.05^{+0.05}_0 \times 5.7^{+0.05}_0$

型号	T023	设计	制图	审核	核准	视图
名称	装配图		孙美凤	2009.03.10		
材料			09/06/05	宋检望		
绘图单位: mm 普通公差: ± 0.05		第 1 页, 共 1 页		比例: 2: 1		
		BAO JIE ELECTRONICS (SHEN ZHEN) LIMITED 宝捷时计电子 (深圳) 有限公司				