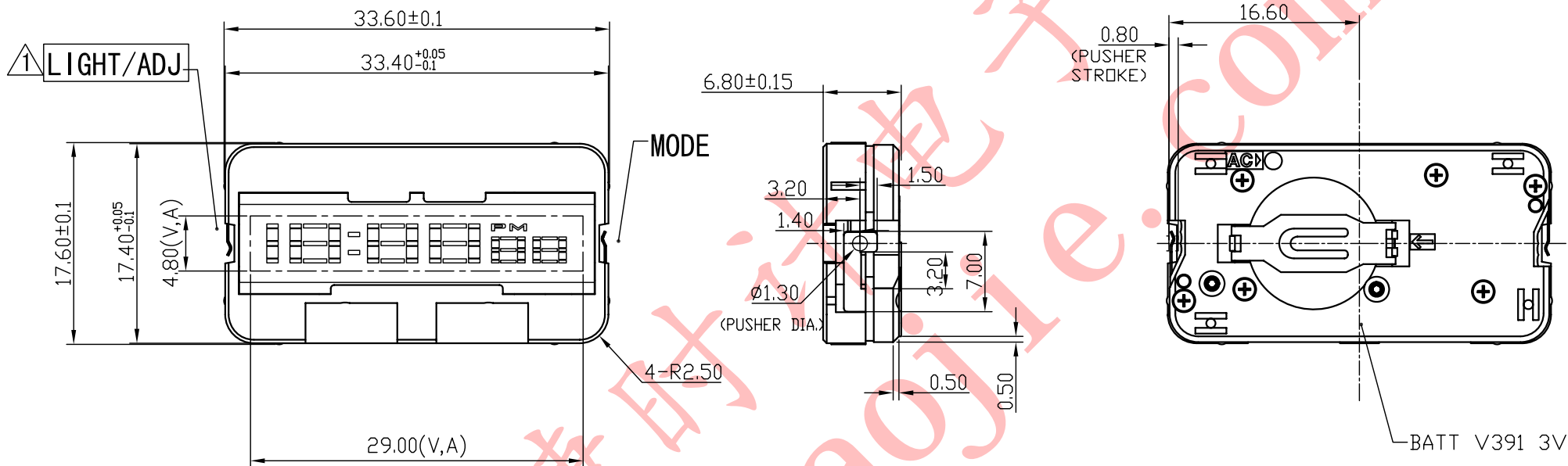


修订		版本	B
项目	描述	日期	
①	按键功能修改：从“LIGHT/SET”修改为：“LIGHT/ADJ”	2008-6-26	



说明:

- 1、机芯尺寸 (包含突出): $33.60 \pm 0.1 \times 17.60 \pm 0.1$
- 2、机芯尺寸 (不包含突出): $33.40^{+0.05}_{-0.1} \times 17.40^{+0.05}_{-0.1}$
- 3、机芯厚度 (无蜂鸣片): 6.80 ± 0.15
- 4、建议配壳尺寸 (不含面圈厚度): $33.50^{+0.05}_0 \times 17.50^{+0.05}_0 \times 6.85^{+0.05}_0$

产品型号	BJ3101	设计	制图	审核	核准	视图
名称	装配图		罗映刚	2010.12.07		
材料		第	页, 共	页	比例:	
绘图单位: mm		BAO JIE ELECTRONICS (SHEN ZHEN) LIMITED 宝捷时计电子 (深圳) 有限公司				
普通公差:						