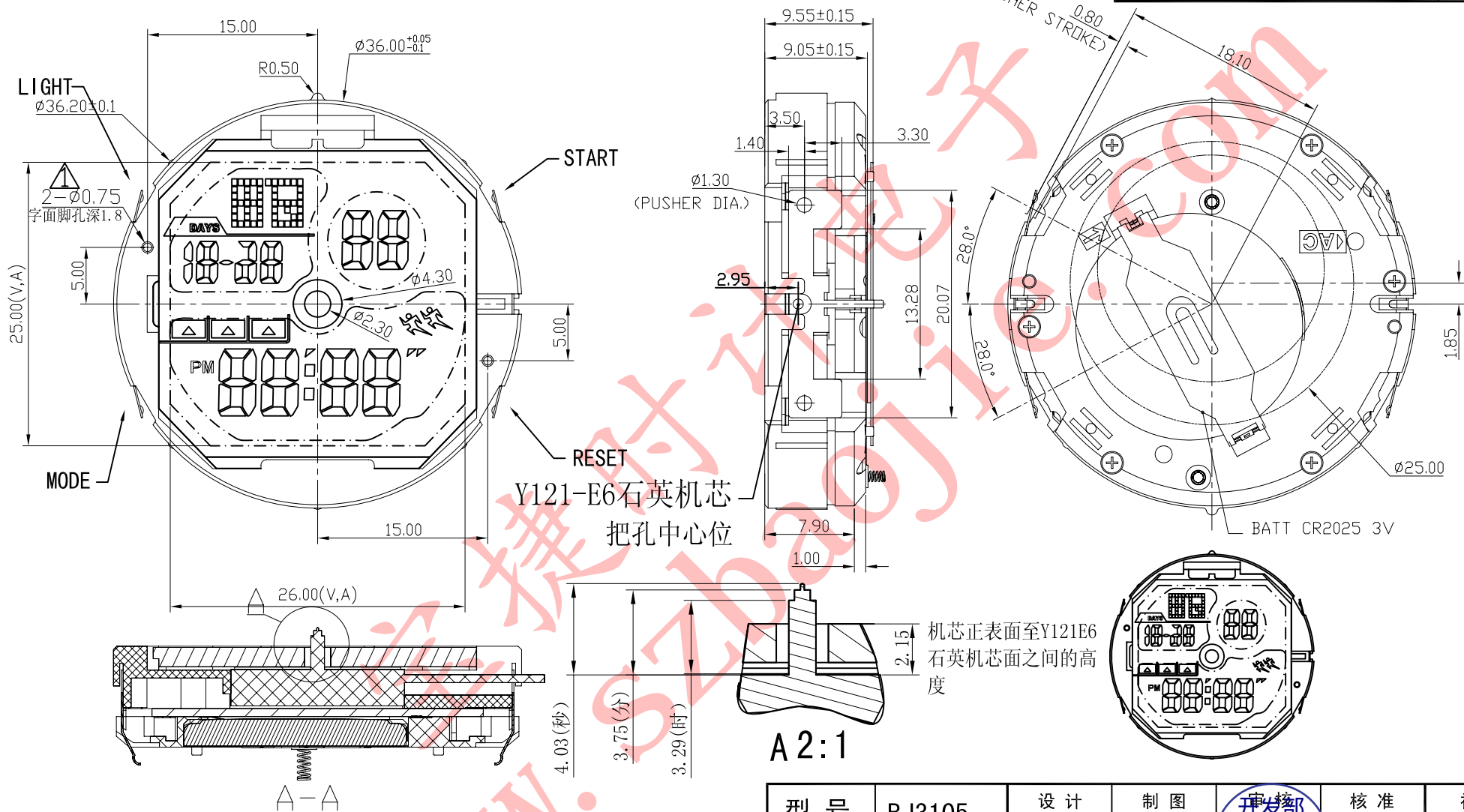


修订		版本	B
项目	描述	日期	
	字面孔直径从0.8mm改为0.75mm	2010-11-25	



说明:

- 机芯尺寸 (包含突出):  $\phi 36.20 \pm 0.1$
- 机芯尺寸 (不包含突出):  $\phi 36.00 \pm 0.05$
- 机芯厚度 (包含蜂鸣片):  $9.55 \pm 0.15$
- 建议配壳尺寸 (不含面圈厚度):  $\phi 36.10 \pm 0.05 \times 9.60 \pm 0.05$

A2:1

型号	BJ3105	设计	制图	审核	核准	视图
名称	装配图		孙美凤	2011.05.03		
材料		第 1 页, 共 1 页	2008-06-17	宋检望	比例:	2: 1: 1
绘图单位:	mm	BJ® BAO JIE ELECTRONICS (SHEN ZHEN) LIMITED				
普通公差:	$\pm 0.05$	宝捷时计电子 (深圳) 有限公司				