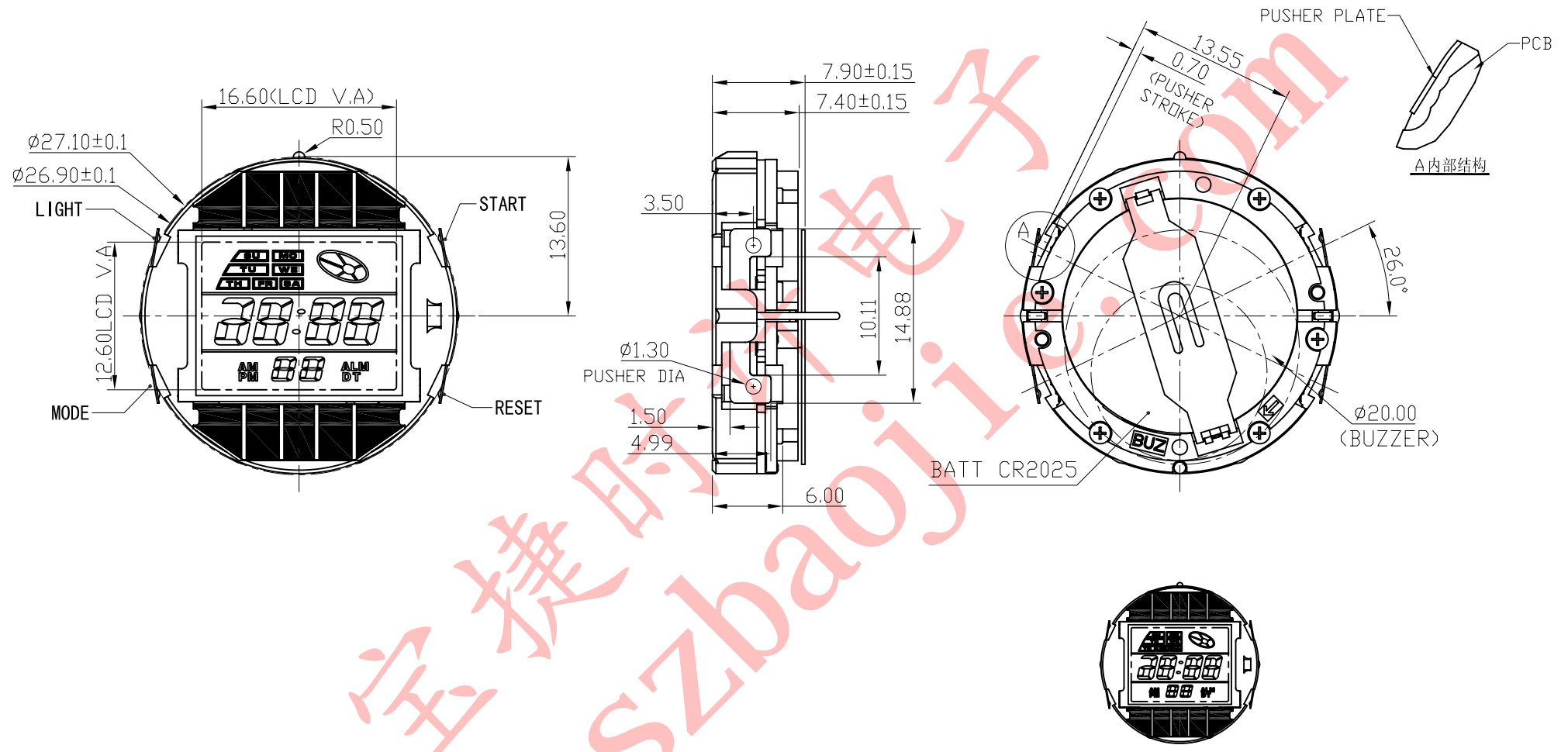


正式图纸

项目	描述	修订	版本	A
			日期	



- 说明:
- 1、机芯尺寸 (包含突出): $\phi 27.10 \pm 0.1$
 - 2、机芯尺寸 (不包含突出): $\phi 26.90 \pm 0.1$
 - 3、机芯厚度 (包含有蜂鸣片): 7.90 ± 0.15
 - 4、建议配壳尺寸 (不含面圈厚度): $\phi 27.0 \pm 0.05 \times 8.0 \pm 0.05$

型号	BJ3322	设计	制图	审核	开峻瀚	视图
名称	装配图		梁仪		2010.05.20	
材料			2010-05-20		宋检望	
绘图单位: mm		第 1 页, 共 1 页		比例:	2: 1: 1	
普通公差: ± 0.1		BAO JIE ELECTRONICS (SHEN ZHEN) LIMITED 宝捷时计电子 (深圳) 有限公司				