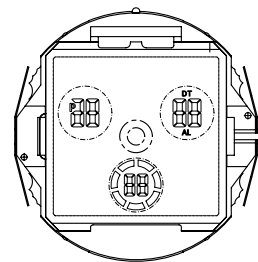
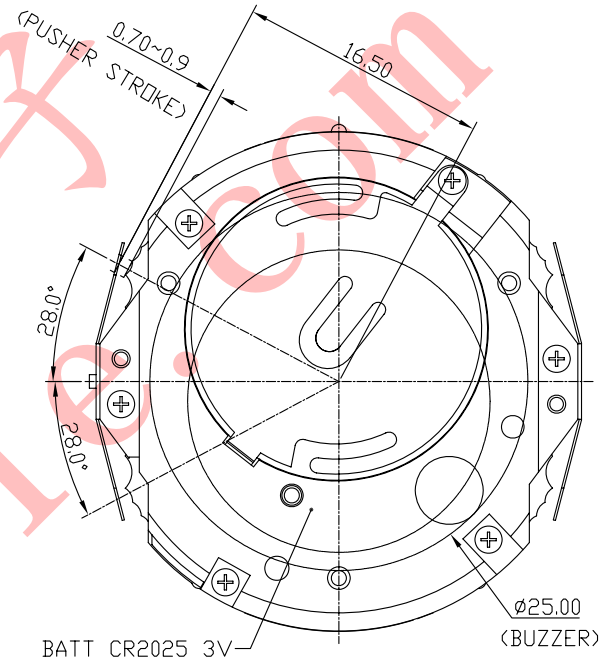
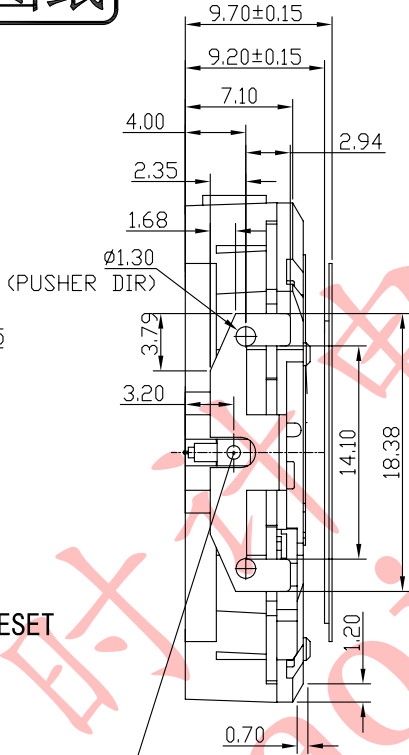
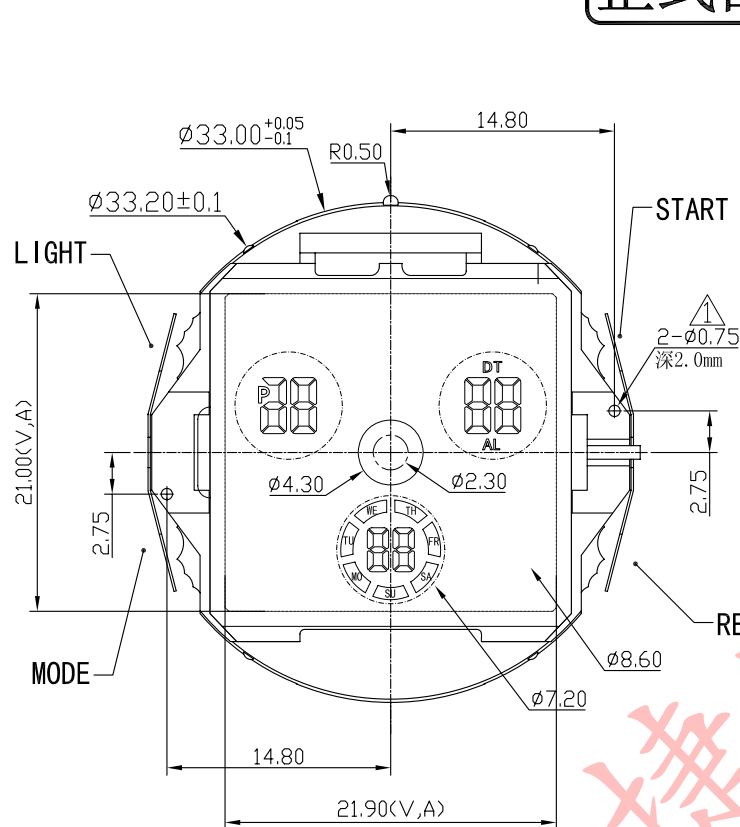


正式图纸

修订		版本	B
项目	描述	日期	
△	字面孔直径从0.8mm改为0.75mm	2010-12-31	



2036/PC21AF石英机芯把孔中心位

- 说明:
- 1、机芯尺寸 (包含突出): $\phi 33.20 \pm 0.1$
 - 2、机芯尺寸 (不包含突出): $\phi 33.00^{+0.05}_{-0.1}$
 - 3、机芯厚度 (包含蜂鸣片): 9.70 ± 0.15
 - 4、建议配壳尺寸 (不含面圈厚度): $\phi 33.10^{+0.05}_{-0.0} \times 9.75^{+0.05}_{-0.0}$

型号	BJ3464	设计	制图	审核	核准	视图
名称	装配图		钱枫	开发部		
材料			2011-07-06	2011.07.07		
绘图单位: mm		第 1 页, 共 1 页		宋检望 比例: 2: 1: 1		
普通公差: ± 0.1		BAO JIE ELECTRONICS (SHEN ZHEN) LIMITED 宝捷时计电子 (深圳) 有限公司				