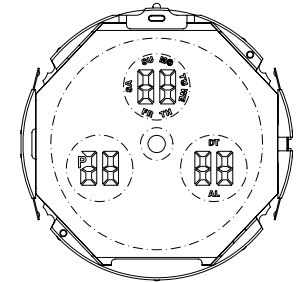
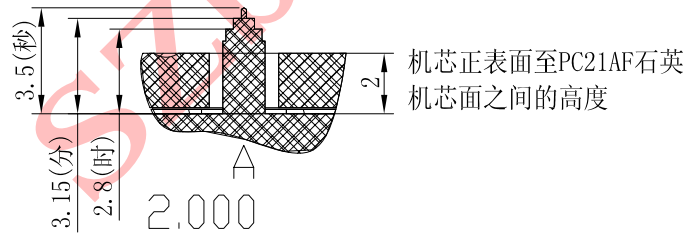
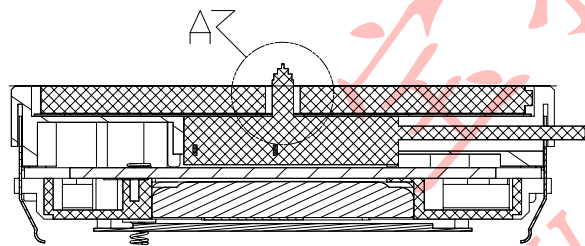
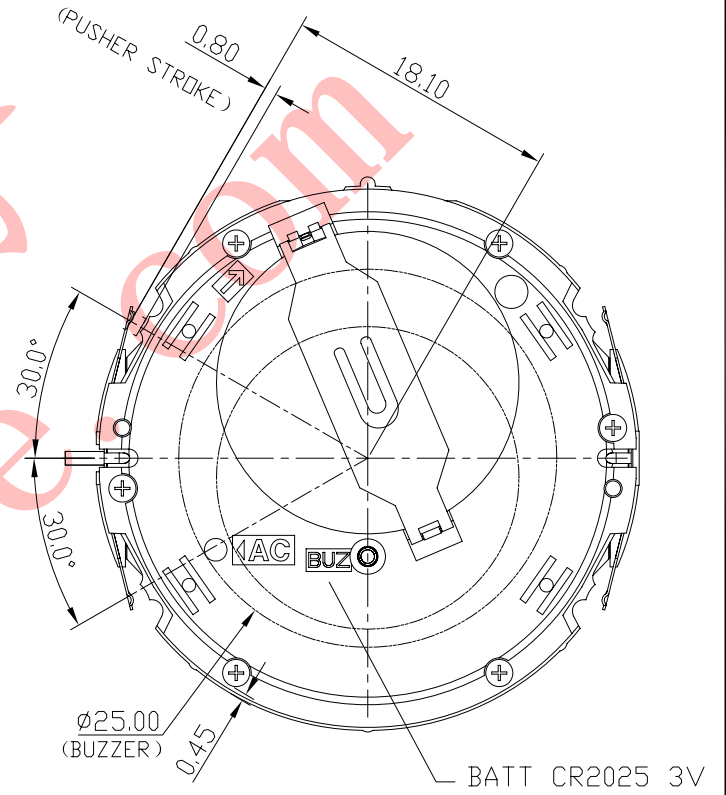
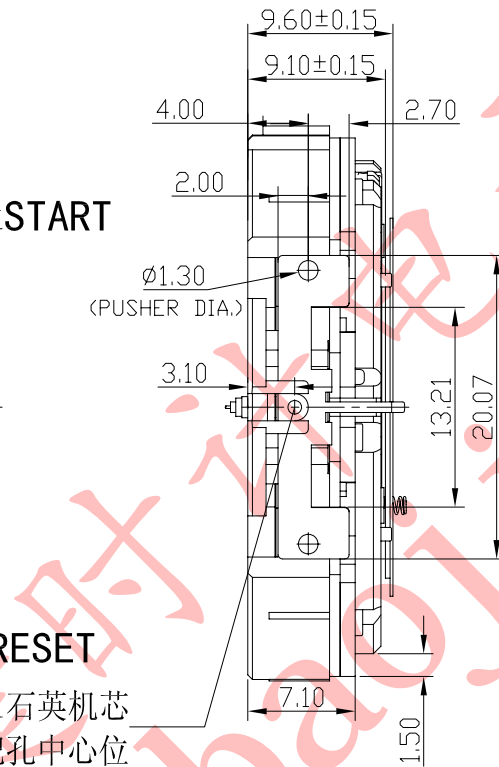
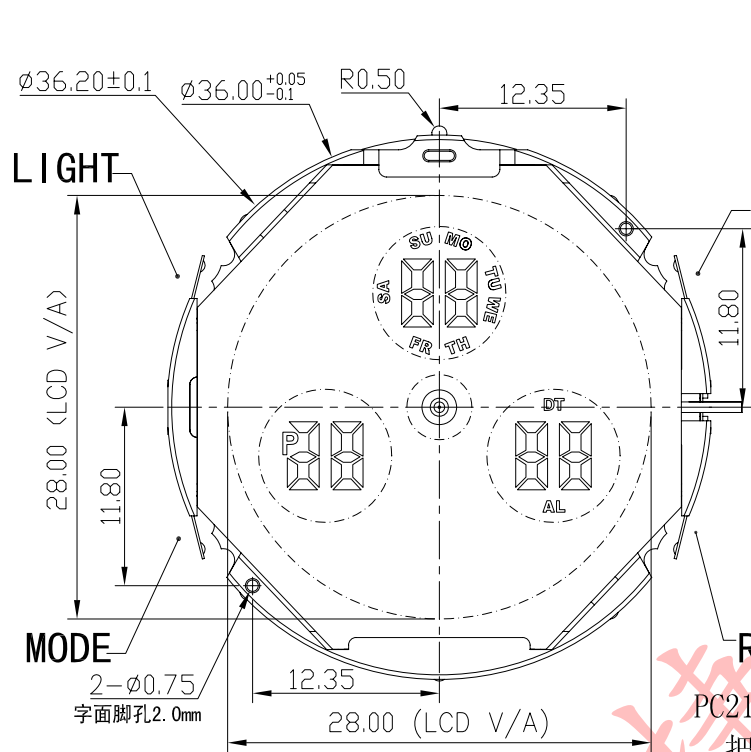


正式图纸

修订	版本
----	----



说明:

- 1、机芯尺寸 (包含突出) : $\phi 36.20 \pm 0.1$
- 2、机芯尺寸 (不包含突出) : $\phi 36.00^{+0.05}_{-0.1}$
- 3、机芯厚度 (包含蜂鸣片) : 9.60 ± 0.15
- 4、建议配壳尺寸 (不含面圈厚度) : $\phi 36.10^{+0.05}_{-0} \times 9.65^{+0.05}_{-0}$

产品型号	BJ3563	设计	制图	审核	核准	视图
名称	装配图		钱枫	开发部		
材料			2012-10-10	2012.10.10		
绘图单位:	mm	第 1 页, 共 1 页		宋检望	比例:	2: 1
普通公差:	± 0.05	BAO JIE ELECTRONICS (SHEN ZHEN) LIMITED 宝捷时计电子 (深圳) 有限公司				