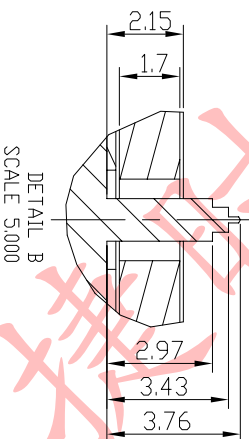
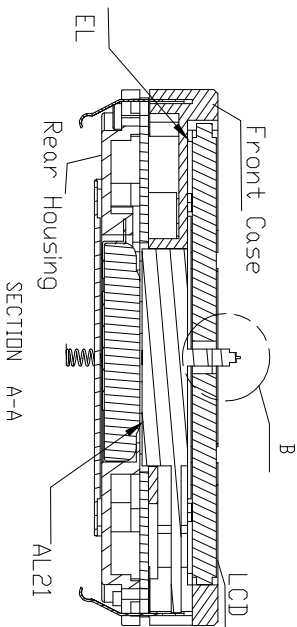
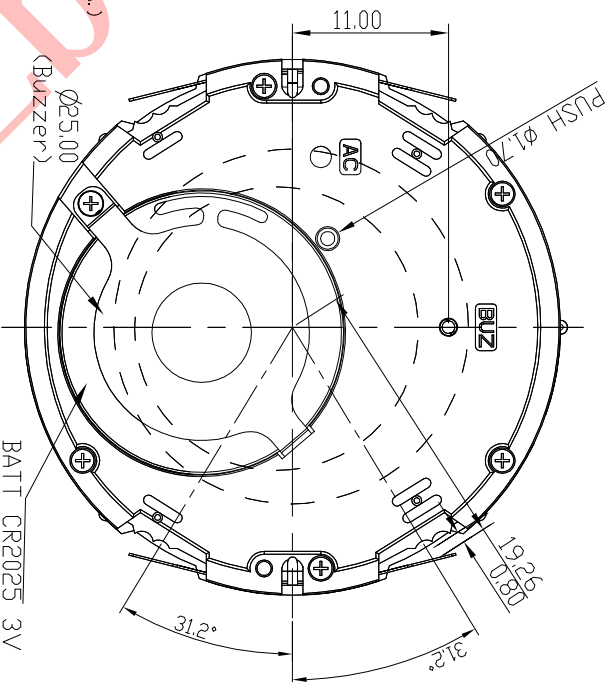
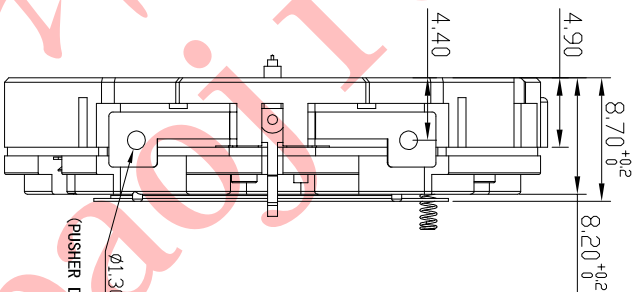
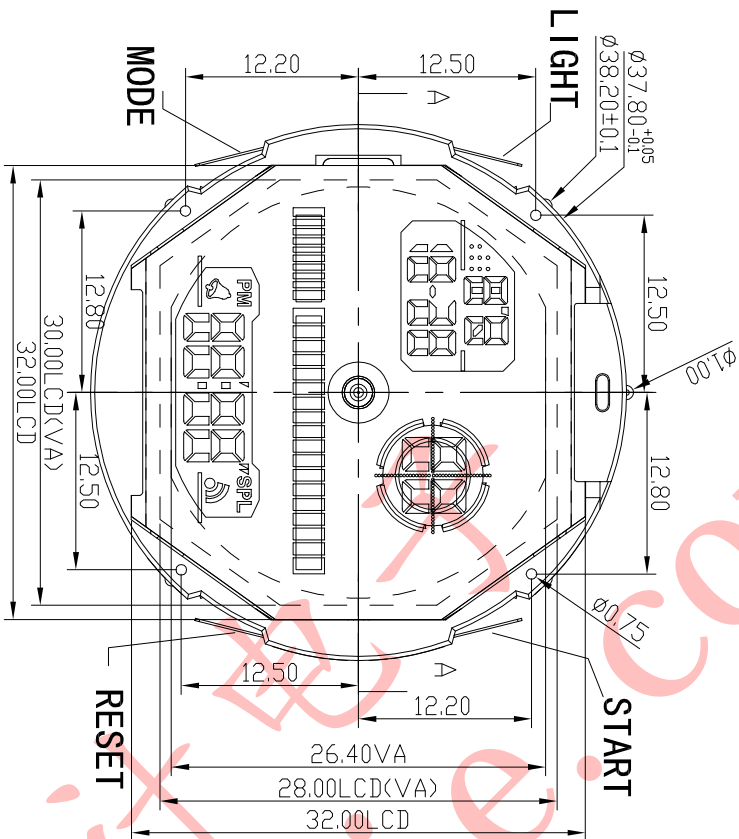


初稿

项目	版本	A
日期	日期	



8073G

- 说明:
- 1、机芯尺寸 (包含突出) :  $\phi 38.20 \pm 0.1$
  - 1、机芯尺寸 (不包含突出) :  $\phi 37.80^{+0.05}$
  - 2、机芯厚度 (包含蜂鸣片) :  $8.70^{+0.2}$
  - 3、建议配壳尺寸 (不含面圈厚度) :  $\phi 38.10^{+0.05}$  X  $8.80^{+0.10}$

型号	BJK619	设计	制图	审核	核准	视图
名称	装配图	陈大能				
材料	(AL21)	2017-08-25				
绘图单位:	mm	第 1 页, 共 1 页	比例:	2: 1: 1		
公差:	$\pm 0.1$	BAO JIE ELECTRONICS (SHEN ZHEN) LIMITED				
宝捷时计电子 (深圳) 有限公司						